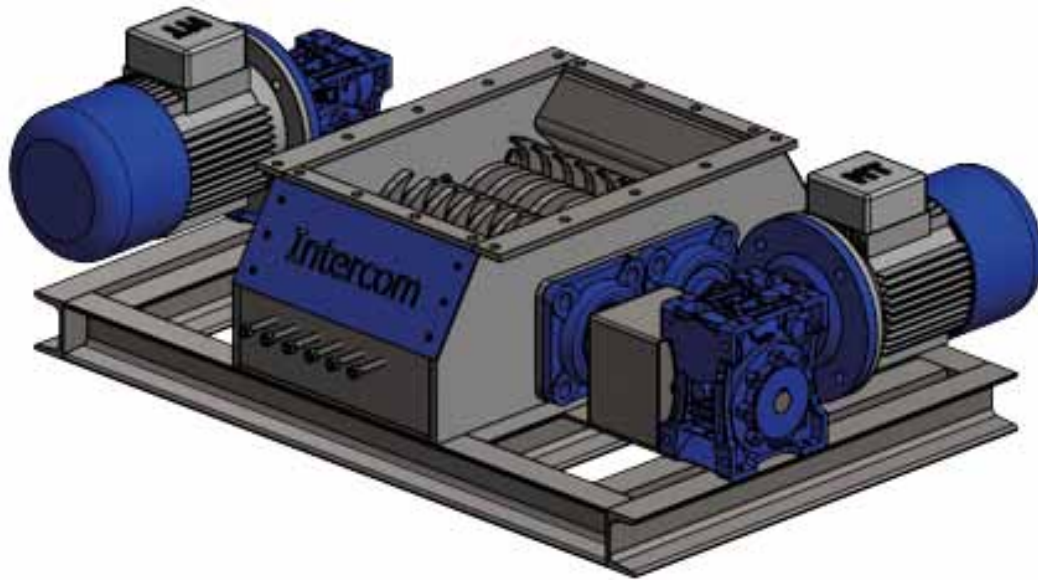


Mulino Frangizolle ad Aspi da Laboratorio

Laboratory Lump Breaker Mill with Milling Discs

MFA Lab

PRODOTTO NUOVO
NEW PRODUCT



- ▶ Manutenzione minima
- ▶ Affidabile e robusto
- ▶ Certificato CE



- ▶ Very low maintenance
- ▶ Reliable and sturdy
- ▶ Certified CE

Il Mulino Frangizolle ad Aspi mod. MFA Lab è impiegato nella frantumazione di materie prime di tipo argilloso e può essere utilizzato nei laboratori grazie alle sue dimensioni ridotte. Le zolle vengono frantumate e ridotte a dimensioni accettabili per le eventuali lavorazioni successive.

Il gruppo macinante è costituito da due rotori su cui sono installati i dischi macinanti (aspi) e sono movimentati da una doppia motorizzazione indipendente.

La macchina è munita di raschiatori per la pulizia dei dischi.

The MFA Lump Breaker Mill with Milling Discs is used to crush wet and dry clayey raw materials and can be used in laboratories thanks to its reduced dimensions. The lumps are crushed and reduced to an acceptable size for any subsequent processing.

The milling unit consists of two rotors fitted with the milling discs. The rotors are moved by a separate dual drive unit. The machine is fitted with scrapers to clean the discs.

A hopper can be installed at the top to make it easier to load the material.