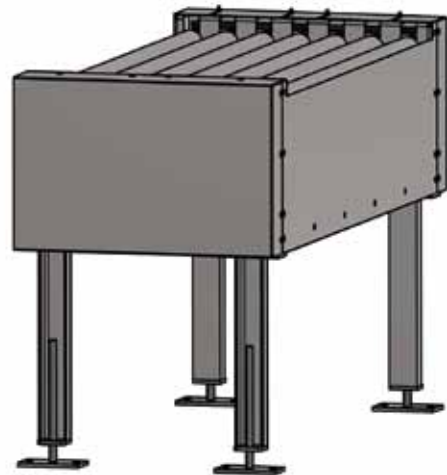
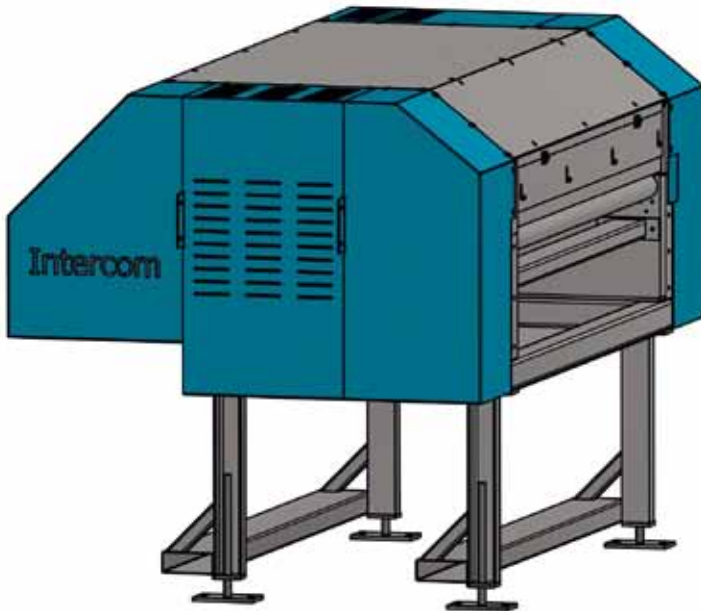


Frantumatore a Rulli Roller Tile Crusher

FR600 - FR900 - FR1200 - FR1600

PRODOTTO NUOVO
NEW PRODUCT



- ▶ Manutenzione minima
- ▶ Affidabile e robusto
- ▶ Bassa rumorosità
- ▶ Certificato CE



- ▶ *Very low maintenance*
- ▶ *Reliable and strong*
- ▶ *Quiet*
- ▶ *Certified CE*

I Frantumatori a Rulli FR

vengono impiegati nel caso in cui non si utilizzino nastri interrati e si ha necessità di un carico orizzontale dello scarto. Le piastrelle vengono trasportate dai rulli direttamente sul gruppo macinante e il prodotto frantumato finale viene scaricato in benna.

Il trasporto sui rulli metallici ha notevoli vantaggi in quanto soggetto a molta meno usura rispetto a un trasporto su nastro in gomma.

I Frantumatori FR sono in grado di rompere piastrelle di porcellanato fino ad un formato di 1600 mm (FR 1600), di 1200 mm (FR 1200), di 900 mm (FR 900) o di 600 mm (FR 600) con uno spessore massimo di 20 mm.

Come optional è possibile installare una rulliera di dimensioni variabili a seconda dell'esigenza dell'impianto del cliente.

Roller Tile Crusher Mod. FR

is used when a horizontal load of the material is needed. The tiles are transported directly towards the crushing shafts by the rollers, then the final product goes through the mouth of unloading.

Using metallic rollers has significant advantages like less wear and tear than using rubber belts.

Roller Tile Crusher FR can break porcelain tiles measuring up to 1600 mm (FR 1600), 1200 mm (FR 1200), 900 mm (FR 900) or 600 mm (FR 600) with a maximum thickness of 20 mm. As an optional it's possible to install a roller conveyor which dimensions depend on the customer requirements.